

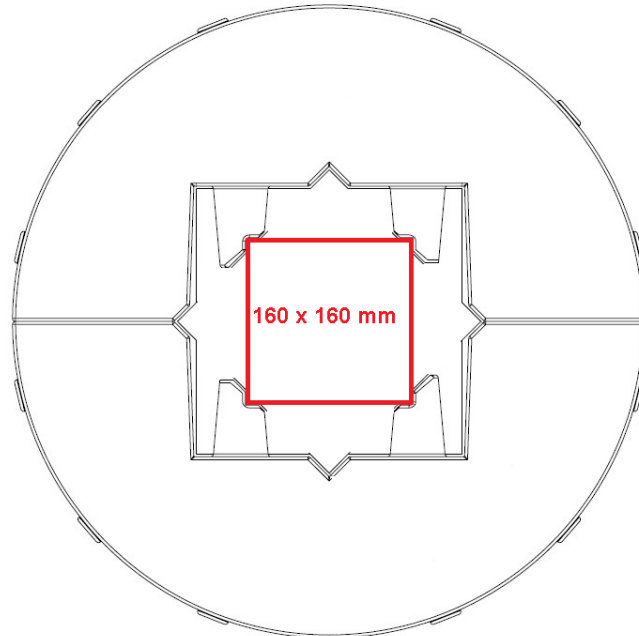
# Säulenschutz / Column Protector / Protection de colonnes

verfügbar in 2 Varianten / available in 2 types / disponible en 2 versions

## Typ 1 Art.No.: 30110

- Anwendung für Säulen:
- Usable for columns with dimension:
- Usage pour des colonnes avec dimensions:

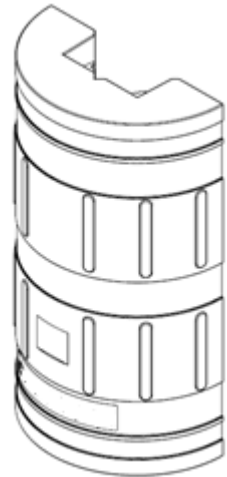
160 x 160 mm



## Typ1/2:

Höhe / Height / Hauteur:

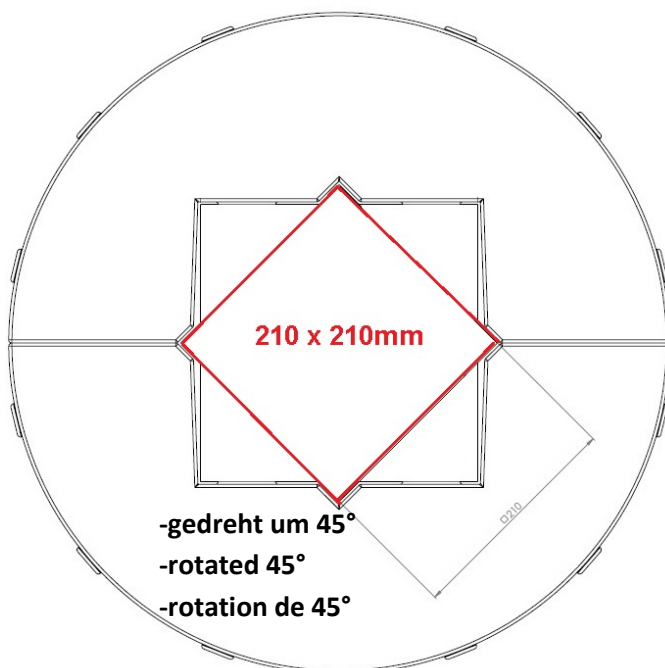
**1100mm**



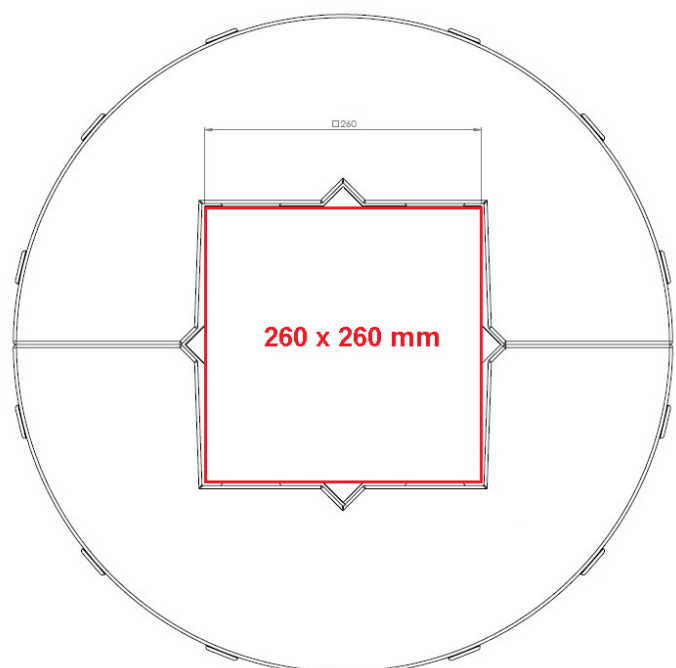
Gesamtdurchmesser /  
Overall Diameter /  
Diamètre extérieur:

**620mm**

## Typ 2 Art.No.: 30120/30130



- gedreht um 45°
- rotated 45°
- rotation de 45°



- Eine Variante nutzbar für 2 Säulenabmessungen 210x210 / 260x260mm
- One Type available for 2 kinds of column-dimensions 210x210 / 260x260mm
- Une version utilisée pour 2 dimensions de colonnes 210x210 / 260x260mm