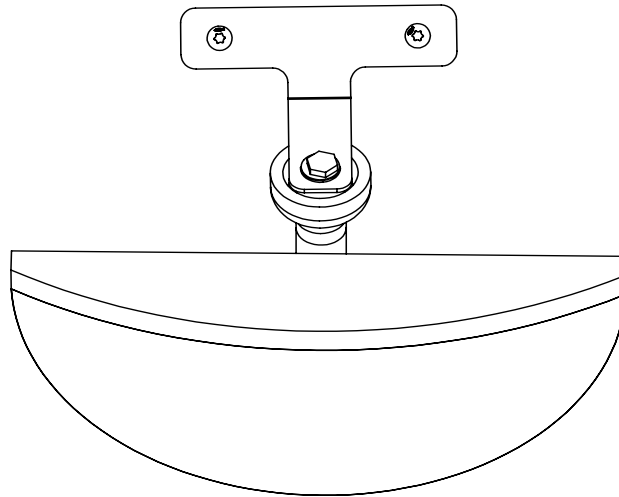
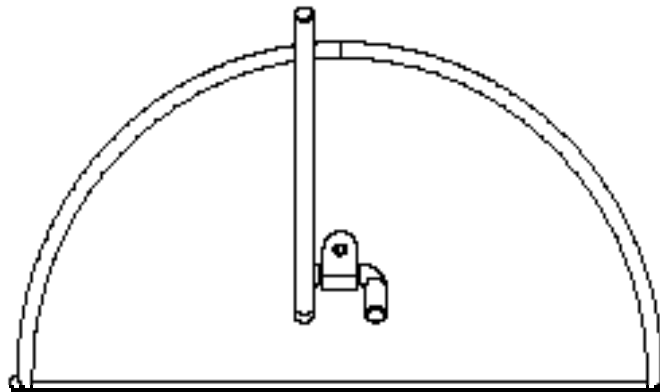


# Transpo 25



# Transpo 45



## USING INDUSTRIAL/SHOP MIRRORS

Industrial mirrors are increasingly used to extend safety in many locations and situations.

Areas of use include: Industrial areas where heavy machinery is driving e.g. forklift, warehouses, in production areas, in shops to prevent shoplifting, exits from parkings and factory buildings. It enables a good view onto work areas and dead edges just at a glance.

With the greater priority and awareness of health and safety in industry, there are numerous applications where mirrors are invaluable. In fact mirrors have a use in almost all areas where safety and security is very important.

## Spare parts

In case of product fault or wear on the product, it is only allowed to use original Dancop spare parts.

Please contact your Dancop reseller for spare part supply.

## CONSTRUCTION

The mirrors are made out of PMMA glass in the front and Poly Styren in the back. Each mirror is supplied with a telescope bracket which makes an easy installation and adjustment for the perfect viewing possible. The brackets are made from steel.

## Maintenance and visual test

The product itself requires very little maintenance in general, but in order to keep the clear image of the product it is recommended to polish the product at least once a month. The recommended product for polishing is a general household window cleaner with a soft cleaning towel.

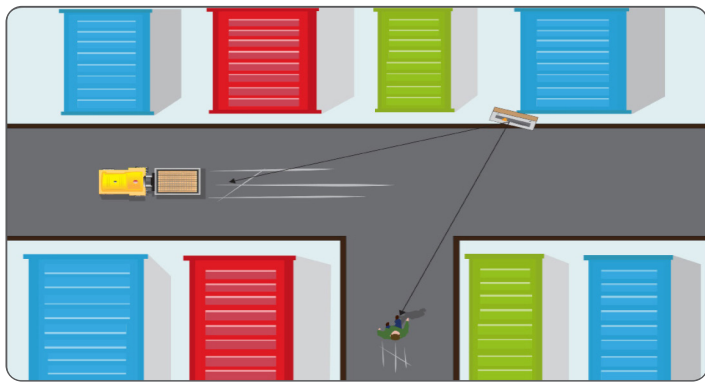
All screws and bolts should be checked and tightened at the same inspection



**MOUNTING**

All our mirrors are supplied complete with fixtures for solid surface and pole mounting. The use of the four fixing points on the back of the mirror is of crucial importance in ensuring stability against wind pressure and other stresses to maintain the initial position and image set up on installation. Whilst these mirrors can be assembled and installed by one person using hand tools only, the fittings have been certified by the Danish Welding Institute (Svejecentralen) to a breaking strength of 32,000 KN. Important for bracket no. 897.39-4 that the endpiece is facing upwards to ensure correct mounting.

REFERENCE	DIMENSION	WEIGHT
Transpo 25	Ø 25	0,6 kg
Transpo 45	Ø 45	1,6 kg



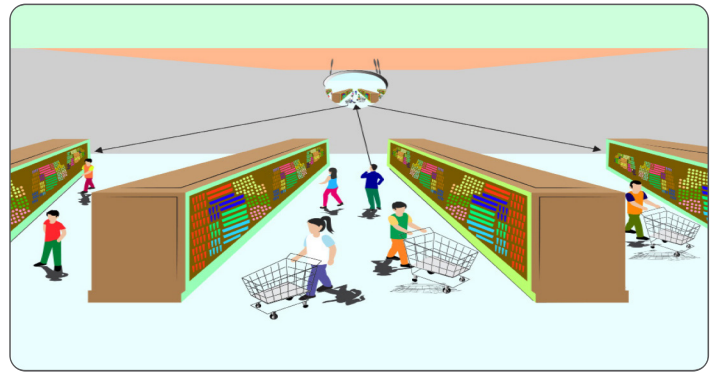
**Post foundation**

It is recommended to use concrete foundation for tubular posts. The concrete block must have a minimum measurement of 400x400x400 mm and consist of concrete according to DS/EN 206-1 strength C30.

**MIRROR POSITIONING**

When choosing a location the following must be ensured:

- clear view on the mirror
- correct viewing angle
- distance from observer to observation area



**Gebrauch von Industrie-/Ladenspiegel**

Industrie- und Ladenspiegel werden eingesetzt, um die Sicherheit an vielen Stellen und Situationen zu gewährleisten und zu verbessern. Einsatzgebiete sind z. B. Industriegebiete die Gabelstapler einsetzen, Lagerhallen, im Produktionsbereich, in Läden um einen Diebstahl zu verhindern, Parkhausausfahrten. Außerdem ermöglichen die Spiegel eine gute Sicht auf Arbeitsbereiche und tote Winkel mit nur einem Blick. Weil in der Industrie immer mehr Wert auf die Gesundheit und Sicherheit der Mitarbeiter gelegt wird, sind Sicherheitsspiegel in Industrie und Handel unverzichtbar.

**Ersatzteile**

Im Falle von Produktfehlern oder bei Abnutzung des Produkts, ist es nur erlaubt original Dancop Ersatzteile zu benutzen. Kontaktieren Sie, bitte ihren Dancop Verkäufer für die Lieferung der Ersatzteile.

**Bauweise**

Die Spiegel werden aus zwei Materialien gefertigt. Die Vorderseite ist aus Polymethylmethacrylat (PMMA) gefertigt und die Rückseite besteht aus Polyesterol. Eine einfache Installation, sowie die perfekte Positionierung des Spiegels wird durch die mitgelieferte Teleskophalterung, gesichert.

**Instandhaltung und visueller Test**

Das Produkt selbst benötigt sehr geringe Pflege. Um ein klares Bild des Produktes zu behalten, wird empfohlen das Produkt mindestens einmal im Monat zu reinigen. Das empfohlene Reinigungsmittel ist ein normaler Haushalts-Fensterreiniger mit einem weichem Tuch. Alle Schrauben und Bolzen sollten mit einer Prüfung ebenfalls kontrolliert und befestigt werden.

**Pfosten-Fundament**

Es wird empfohlen Beton Fundamente für Rohrpfosten zu nutzen, der Beton-Block muss ein Mindestmaß von 400 x 400 x 400 mm und aus Beton gemäß DS/EN 206-1 Stärke C30 bestehen.

## Befestigung

Alle unsere Spiegel werden komplett mit Vorrichtungen für die Montage an festen Oberflächen oder für Rohrpfosten mit einem Durchmesser von 50 bis 85 mm geliefert. Die Verwendung der vier 4-Punkt-Kugelgelenkhalterung auf der Rückseite des Spiegels ist von der äußerster Wichtigkeit, um die Stabilität gegen Windlast zu gewährleisten. Die Spiegel können durch eine Person montiert und installiert werden, die Halterungen sind durch das dänische Schweißinstitut (Svejecentralen) mit einer Bruchfestigkeit von 32,000 KN zertifiziert worden. Wichtig für Halterung 897.39-4 ist das Endstück muss nach oben zeigen.

## Spiegelplatzierung

Bei der Standortwahl muss folgendes gewährleistet sein:

- Freie Sicht auf den Spiegel
- richtiger Blickwinkel
- Abstand von Beobachter zum Beobachtungsbereich

REFERENCE	DIMENSION	GEWICHT
Transpo 25	Ø 25	0,6 kg
Transpo 45	Ø 45	1,6 kg



FR

## MIROIRS INDUSTRIELS/DE SURVEILLANCE

Les miroirs industriels sont de plus en plus utilisés pour améliorer la sécurité dans de nombreux endroits et situations.

Les zones d'utilisation incluent : les zones industrielles où circule de la machinerie lourde (par ex. des charriots élévateurs), les entrepôts, les zones de production, les magasins pour éviter le vol, les sorties de parkings et les usines. Les miroirs permettent d'avoir une bonne vue sur la zone de travail et les angles morts en un coup d'œil.

Mettant la priorité sur la santé et la sécurité, les miroirs sont indispensables dans de nombreuses situations. Les miroirs sont vraiment utiles dans presque toutes les zones où la sécurité est extrêmement importante.

## Pièces détachées

Si le produit est défectueux, vous devez impérativement utiliser des pièces détachées originales de Dancop.

Veuillez contacter votre revendeur Dancop qui vous fournira les pièces détachées.

## Fondation du poteau

Il est recommandé d'utiliser une fondation en béton pour les poteaux tubulaires. Le bloc en béton doit mesurer un minimum de 400 x 400 x 400 mm et le béton doit répondre aux normes de la directive DS/EN 206-1 pour avoir une résistance de C30.

## POSITIONNEMENT DU MIROIR

Lorsque vous choisissez un emplacement pour le miroir, les points suivants doivent être pris en considération :

- parfaite vue sur le miroir
- bon angle de vue
- distance de l'observateur sur la zone d'observation

## CONSTRUCTION

Les miroirs sont fabriqués en PMMA à l'avant et en polystyrène à l'arrière. Chaque miroir est fourni avec un support télescopique permettant une installation et un ajustement faciles pour obtenir la meilleure vue possible. Les supports sont en acier.

## Maintenance et test visuel

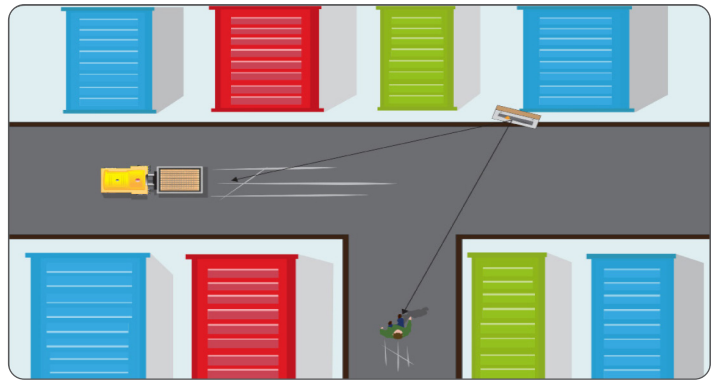
Le produit lui-même nécessite peu d'entretien, mais, pour que l'image reste nette, il est recommandé de polir le miroir au moins une fois par mois. Nous conseillons d'utiliser un nettoyant ménager pour les vitres avec un chiffon doux à cet effet.

Il est nécessaire de vérifier toutes les vis et tous les boulons par la même occasion.

## INSTALLATION

Tous nos miroirs sont fournis avec des fixations pour une installation sur des surfaces solides ou des poteaux. Il est important d'utiliser les quatre points de fixation à l'arrière du miroir afin d'assurer sa stabilité en cas de vent ou autre pression et pour qu'il reste dans sa position initiale. Ces miroirs peuvent être assemblés et installés par une seule personne à l'aide d'outils manuels et les fixations ont été certifiées conformes par l'Institut danois de soudure (Svejecentralen) avec une résistance à la rupture de 32 000 KN. Important pour la fixation 897.39-4 que l'embout est vers le haut pour assurer un montage correct.

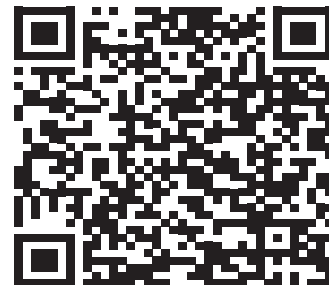
Lisez entièrement ces instructions et conservez-les pour de futures références



Scab QR-code to find instructions in 24 other Languages.

QR-code einscannen um 24 weitere Instruktionen zu finden.

Scab QR-code pour trouver des instructions en 24 langues.

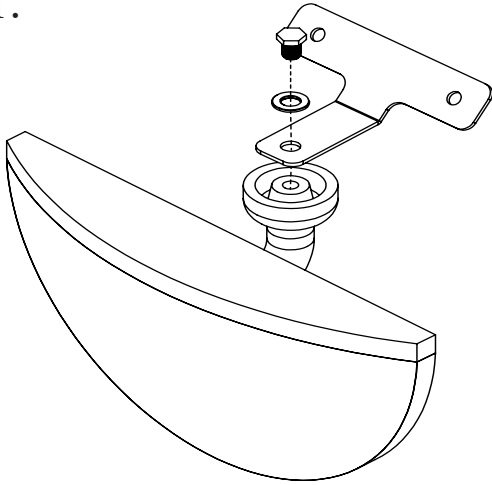


Dancop A/S.  
Banegraven 6  
DK-3500 Slangerup Denmark  
Tlf. +45 47 33 31 00 • Fax. +45 47 33 55 33  
E-mail: info@dancop.dk • www.dancop.com

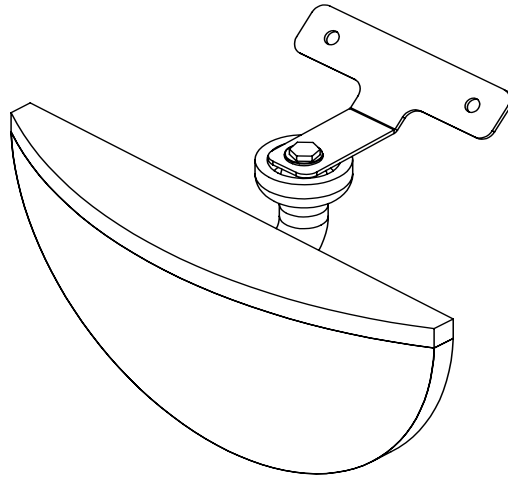


# Transpo 25

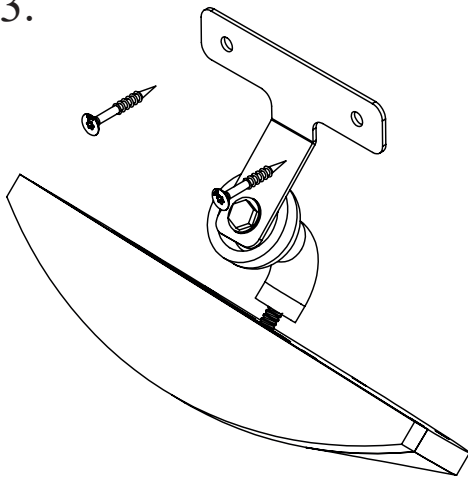
1.



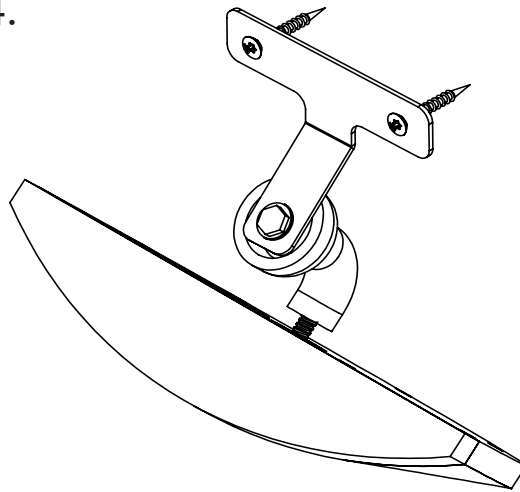
2.



3.

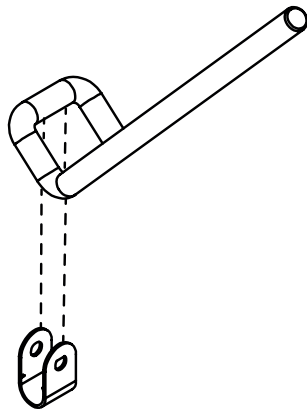


4.

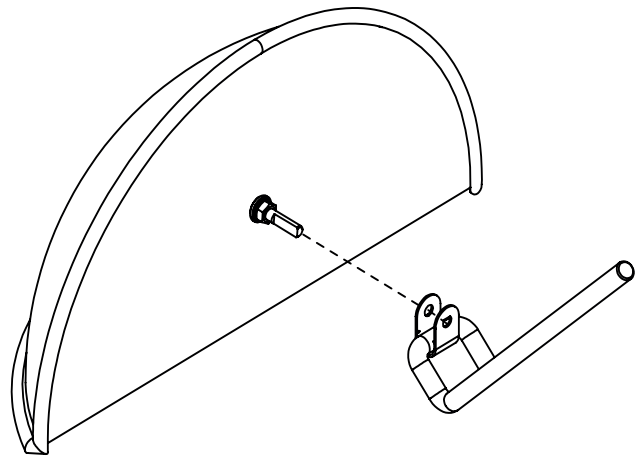


# Transpo 45

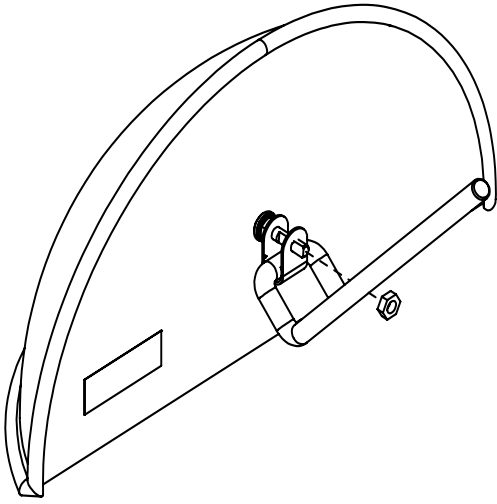
1.



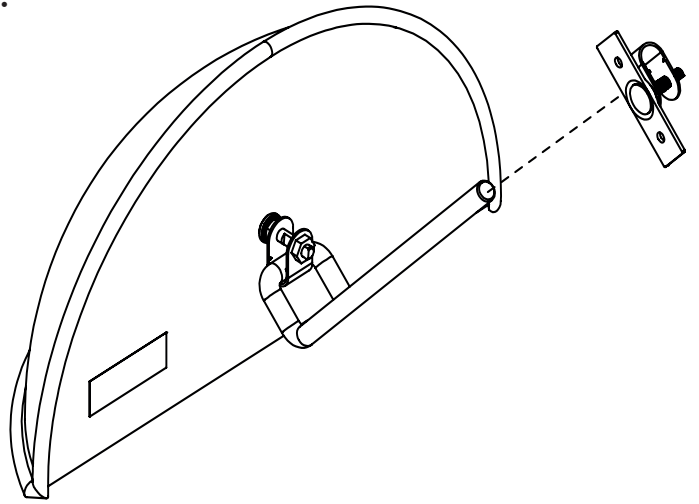
2.



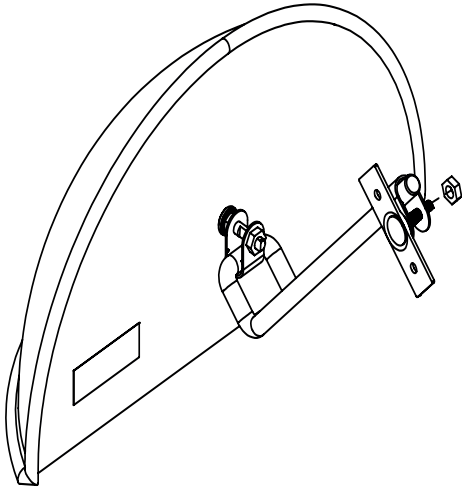
3.



4.



5.



6.

