

USING INSPECTION MIRRORS

The inspection mirror is ideal for maintenance and control of vehicles and machines. Areas that are difficult to access can be inspected and controlled easier. The mirror is easy to handle because of its very low weight and the attached wheels.

CONSTRUCTION

The TÜV-certified inspection mirror is made of impact resistant acrylic. The backside is made from ABS that is highly resistant under heavy usage. The mirror is fixed with a rubber strip in a stable frame. The rubber strip avoids water penetration. Therefore the mirror can be used outside as well. The ball bearing wheels made of steel are surrounded by soft Polyurethane and offer a high rolling comfort. The telescopic arm is made of anodized aluminium with a solid soft handle for excellent grip. The telescopic handle can be extended from 40 - 110 cm. The handle can be folded under the mirror for minimum storage.

Read these instructions completely and keep them for future reference



ENG

SPARE PARTS

In case of product fault or wear on the product, it is only allowed to use original Dancop spare parts.

Please contact your Dancop reseller for spare part supply.

FIXING

The inspection mirror is equipped with a 3 times extendable aluminium telescopic arm (40 - 110 cm).

REFERENCE	DIMENSION	WEIGHT
IS-L 25	Ø 25 cm	1 kg
IS-L 35	Ø 35 cm	1,4 kg
IS-L 20 X 40	20 x 40 cm	1,6 kg

MAINTENANCE AND VISUAL TEST

The product itself requires very little maintenance in general, but in order to keep the clear image of the product it is recommended to polish the product at least once a month. The recommended product for polishing is a general household window cleaner with a soft cleaning towel.

All screws and bolts should be checked and tightened at the same inspection



DE

GEBRAUCH VON INSPEKTIONSSPIEGELN

Die Inspektionsspiegel sind in ihrer Bauart einzigartig auf dem Markt und ermöglichen eine sichere Kontrolle in Sicherheitszonen, Eingangskontrollbereichen sowie beim Einsatz mobiler Kontrollstationen.

EINZELTEILE

Im Falle von Produktfehlern oder bei Abnutzung des Produkts, ist es nur erlaubt original Dancop Ersatzteile zu benutzen.

Kontaktieren Sie, bitte ihren Dancop Verkäufer für die Lieferung der Ersatzteile.

INSTANDHALTUNG UND VISUELLER TEST

Das Produkt selbst benötigt sehr geringe Pflege. Um ein klares Bild des Produktes zu behalten, wird empfohlen das Produkt mindestens einmal im Monat zu reinigen. Das empfohlene Reinigungsmittel ist ein normaler Haushalts-Fensterreiniger mit einem weichem Tuch.

Alle Schrauben und Bolzen sollten mit einer Prüfung ebenfalls kontrolliert und befestigt werden.

BAUWEISE

Die TÜV-Zertifizierten Inspektionsspiegel sind aus robusten Akryl. The Rückseite des Spiegel ist aus ABS und sehr beständig. Der Spiegel wird mittels eines starken gummibandes mit der Rückseite verbunden. Dadurch kann kein Wasser eindringen. Dadurch kann es innen sowie draussen verwendet werden. Die Stahlräder sind von einer weichen Polyurethan Schicht umhüllt und sorgen für eine komfortable Benutzung. Der Teleskoparm besteht aus eloxiertes Aluminium und einem weichen Griff. Der Arm hat die länge 40 – 110 cm und kann unter den Spiegel zusammen gefaltet werden.

BEFESTIGUNG

Der Inspektionsspiegel ist mit einem Teleskoparm ausgestattet (40 – 110 cm).

Lesen Sie diese Bedienungsanleitung vollständig durch und bewahren Sie diese für Nachschlagzwecke auf.



REFERENCE	DIMENSION	GEWICHT
IS-L 25	Ø 25 cm	1 kg
IS-L 35	Ø 35 cm	1,4 kg
IS-L 20 X 40	20 x 40 cm	1,6 kg

FR

MIROIRS SURVEILLANCE

Le miroir d'inspection est idéal pour la maintenance et le contrôle des véhicules et machines. Les zones qui sont difficiles d'accès peuvent être inspectés et contrôlés plus facilement. Le miroir est facile à manipuler à cause de son poids très faible et les roues attachées.

PIÈCES DÉTACHÉES

Si le produit est défectueux, vous devez impérativement utiliser des pièces détachées originales de Dancop.

Veillez contacter votre revendeur Dancop qui vous fournira les pièces détachées.

MAINTENANCE ET TEST VISUEL

Le produit lui-même nécessite peu d'entretien, mais, pour que l'image reste nette, il est recommandé de polir le miroir au moins une fois par mois. Nous conseillons d'utiliser un nettoyant ménager pour les vitres avec un chiffon doux à cet effet.

Il est nécessaire de vérifier toutes les vis et tous les boulons par la même occasion.

CONSTRUCTION

Le miroir d'inspection certifié TÜV est fabriqué en acrylique résistant aux chocs. La face arrière est en ABS hautement résistant aux utilisations intensives. Le miroir est fixé avec une bande de caoutchouc dans un cadre stable. La bande de caoutchouc évite la pénétration de l'eau. Par conséquent, le miroir peut également être utilisé à l'extérieur. Les roues à roulement à billes en acier sont entourées de polyuréthane souple et offrent un grand confort de roulement. Le bras télescopique est en aluminium anodisé avec une poignée solide et douce pour une excellente grip. La poignée télescopique peut être rallongée de 40 à 110 cm. La poignée peut être pliée sous le miroir pour un stockage minimum.

FONDATION

Le miroir d'inspection est équipé avec une 3 fois extensible en aluminium bras télescopique (40-110 cm).

RÉFÉRENCE	DIMENSION	POIDS
IS-L 25	Ø 25 cm	1 kg
IS-L 35	Ø 35 cm	1,4 kg
IS-L 20 X 40	20 x 40 cm	1,6 kg



Scab QR-code to find instructions in 24 other Languages.

QR-code einscannen um 24 weitere Instruktionen zu finden.

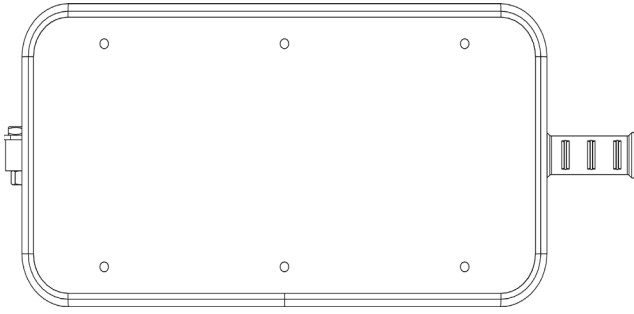
Scab QR-code pour trouver des instructions en 24 langues.



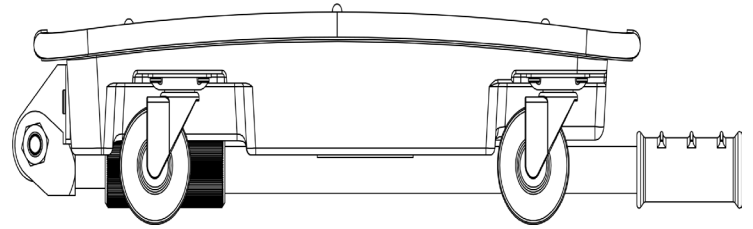
Dancop A/S.
Banegraven 6
DK-3500 Slangerup Denmark
Tlf. +45 47 33 31 00 • Fax. +45 47 33 55 33
E-mail: info@dancop.dk • www.dancop.com



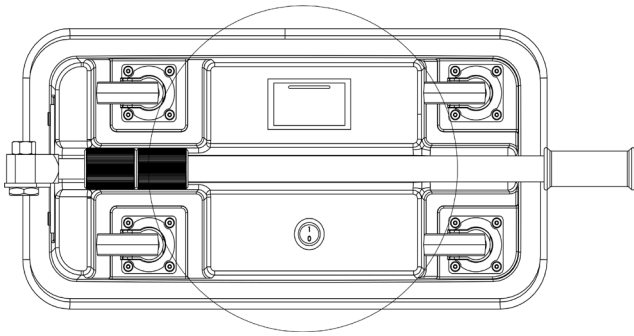
1



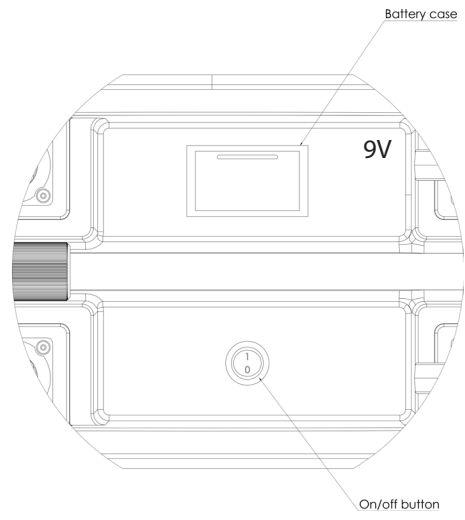
2



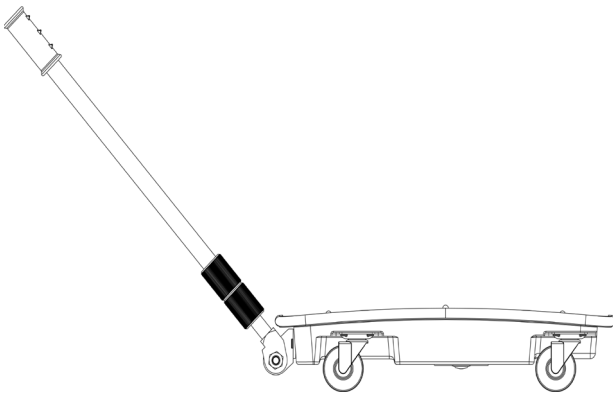
3



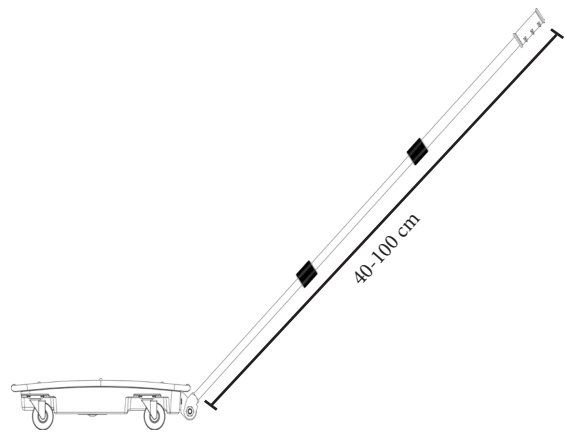
4



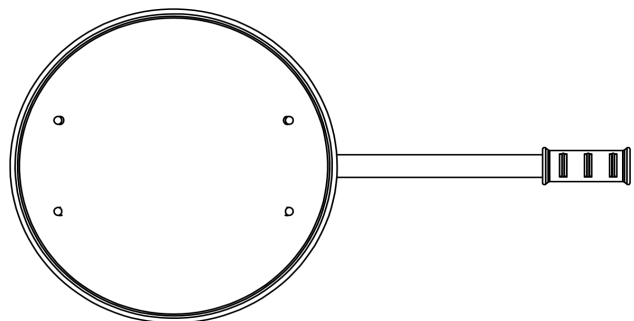
5



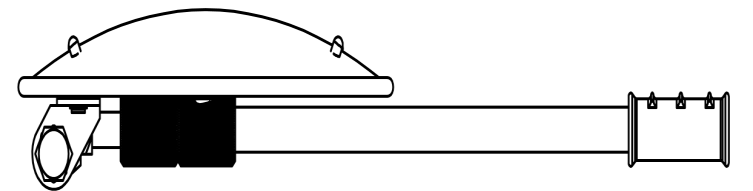
6



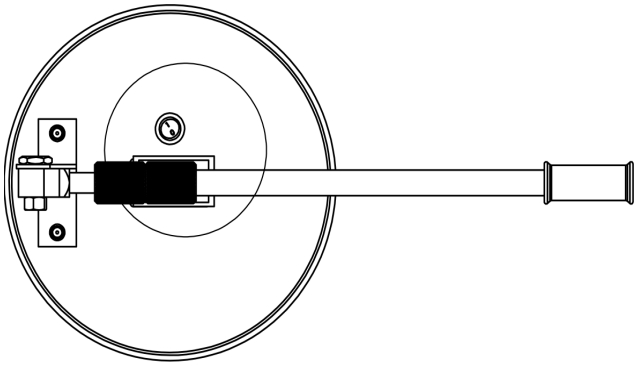
1



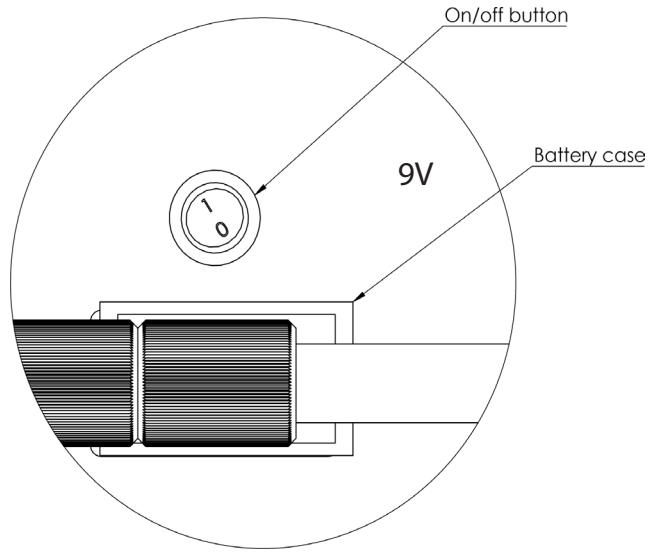
2



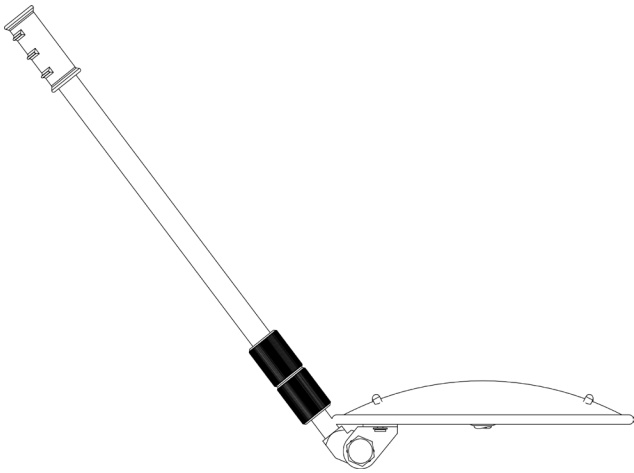
3



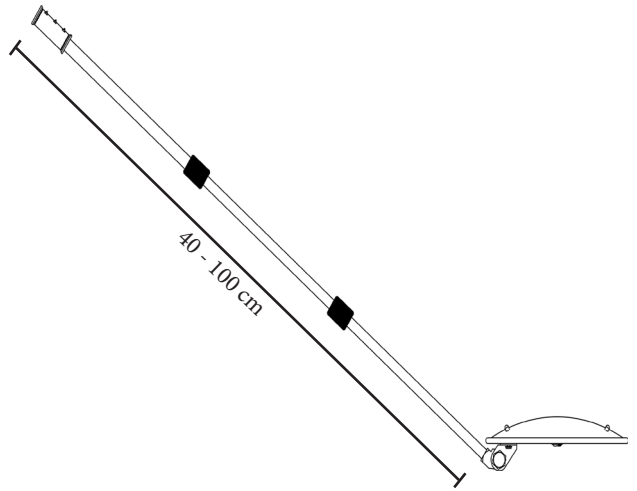
4



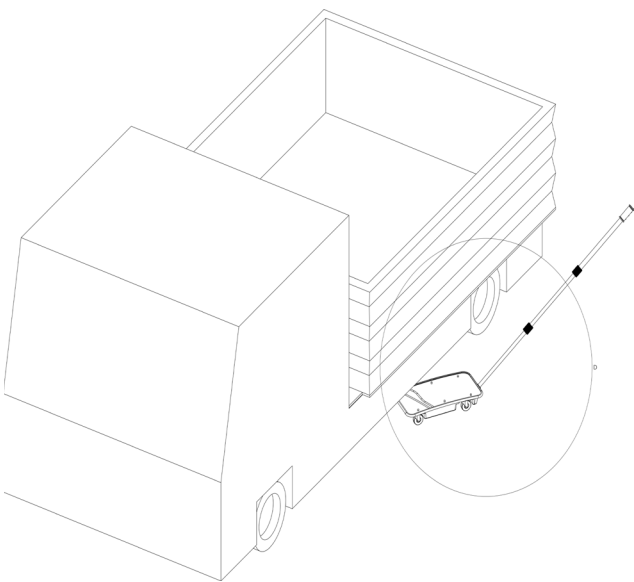
5



6



7



8

