

SCHWINGTÜR JULIET ECHO



Materialeigenschaften

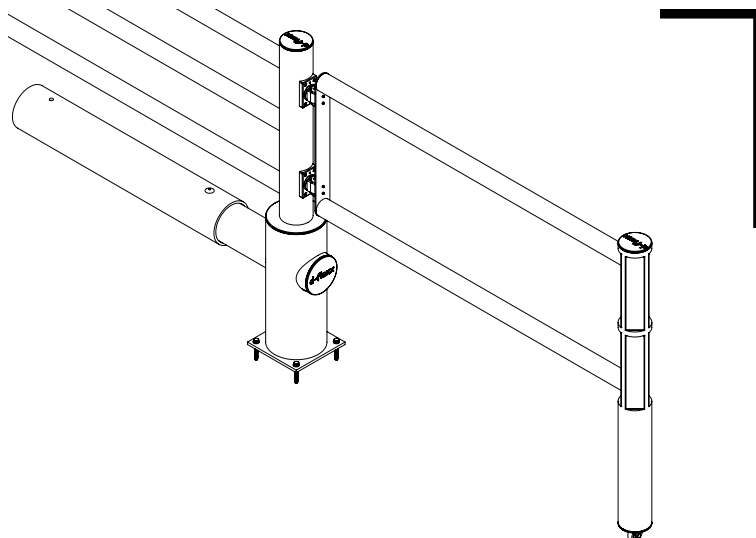
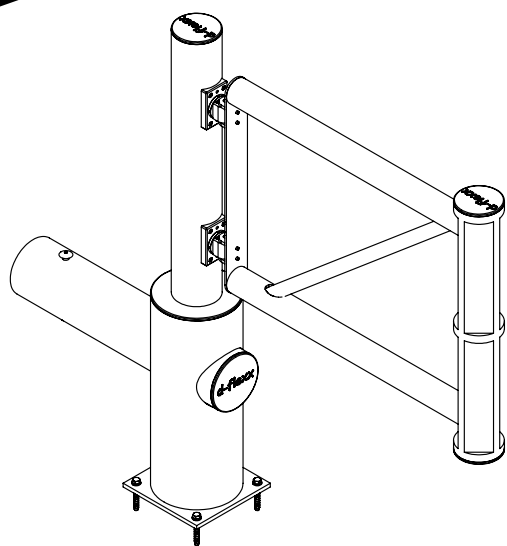
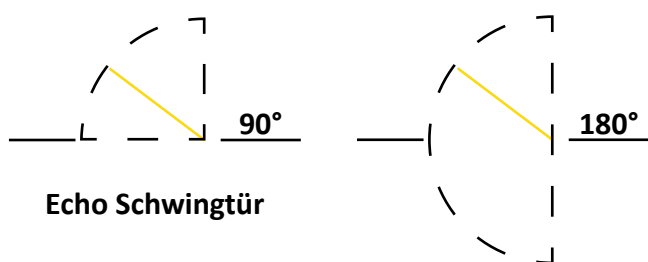
Beständigkeit gegen Chemikalien high- ISO/TR 10358
 Betriebstemperaturbereich -10° bis + 50°
 Verformung bei max. zul. Belastung 250 mm

Umwelt

CO₂ / m³ 20 kg
 Recyclbarkeit 100%

Zusätzlich

Garantie 5 Jahre



Art. Nr.	Beschreibung	Gewicht
DFJU+TM	Mittelposten für Juliet Schwingtür im Echo System	12,8 kg
DFJU+TT	T-Pfosten 90° für Juliet Schwingtür im Echo System	16,7 kg
DFJU+TW90L	Eckpfosten 90° links für Juliet Schwingtür im Echo System	15,7 kg
DFJU+TW90R	Eckpfosten 90° rechts für Juliet Schwingtür im Echo System	15,7 kg
DFJU+TE	Endpfosten Echo für Juliet Schwingtür	12,8 kg

Artikelbeschreibung Mittelpfostentor
Artikelnummer DFJU+TM
EAN 4250912312821
Zolltarifnummer 39269097



Höhe 1200 mm
Breite 225 mm
Länge 619 mm
Durchmesser
Verformung bei max. zul. Belastung 250 mm

Netto Gewicht 12,8 kg
Material Polyethylen
Farbe Gelb (ähnlich RAL 1023 Verkehrsgelb) / schwarz
Nutzung im Innenbereich Ja
Nutzung im Außenbereich Ja
Bohrlöcher 4
Befestigung Die ULTRACUT FBS II Schraube für höchsten Montagekomfort. Das Befestigungsmaterial ist enthalten.
Befestigung Maße M12X85

Materialeigenschaften

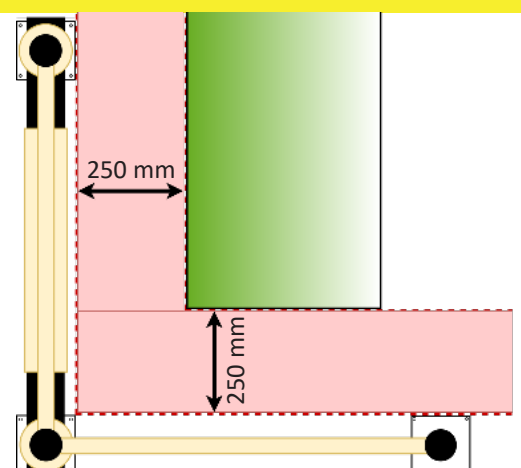
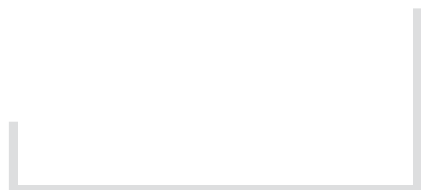
Beständigkeit gegen Chemikalien high- ISO/TR 10358
Betriebstemperaturbereich -10° bis + 50°

Umwelt

CO₂ / m³ 20 kg
Recyclbarkeit 100%

Zusätzlich

Garantie 5 Jahre



Artikelbeschreibung T-Pfosten mit Juliet
Artikelnummer DFJU+TT
EAN 4250912395053
Zolltarifnummer 39269097

Höhe 1200 mm
Breite 225 mm
Länge 1000 mm
Durchmesser
Verformung bei max. zul. Belastung 250 mm

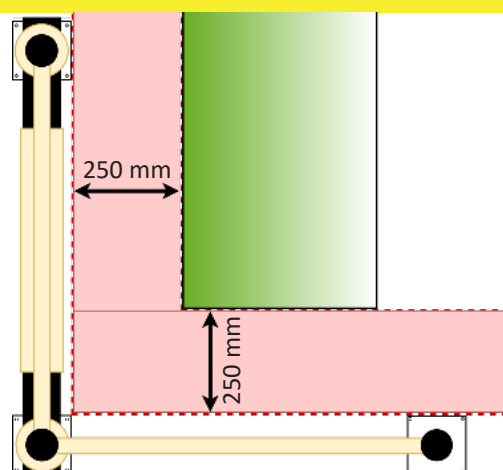
Netto Gewicht 16,7 kg
Material Polyethylen
Farbe Gelb (ähnlich RAL 1023 Verkehrsgelb) / schwarz
Nutzung im Innenbereich Ja
Nutzung im Außenbereich Ja
Bohrlöcher 4
Befestigung Die ULTRACUT FBS II Schraube für höchsten Montagekomfort. Das Befestigungsmaterial ist enthalten.
Befestigung Maße M12X85

Materialeigenschaften

Beständigkeit gegen Chemikalien high- ISO/TR 10358
 Betriebstemperaturbereich -10° bis + 50°

Umwelt
 CO₂ / m³ 20 kg
 Recyclbarkeit 100%

Zusätzlich
 Garantie 5 Jahre



Artikelbeschreibung linker Eckpfosten mit Juliet
Artikelnummer DFJU+TW90L
EAN 4250912395268
Zolltarifnummer 39269097



Höhe 1200 mm
Breite 225 mm
Länge 220 mm
Durchmesser
Verformung bei max. zul. Belastung 250 mm

Netto Gewicht 15,7 kg
Material Polyethylen
Farbe Gelb (ähnlich RAL 1023 Verkehrsgelb) / schwarz
Nutzung im Innenbereich Ja
Nutzung im Außenbereich Ja
Bohrlöcher 4
Befestigung Die ULTRACUT FBS II Schraube für höchsten Montagekomfort. Das Befestigungsmaterial ist enthalten.
Befestigung Maße M12X85

Materialeigenschaften

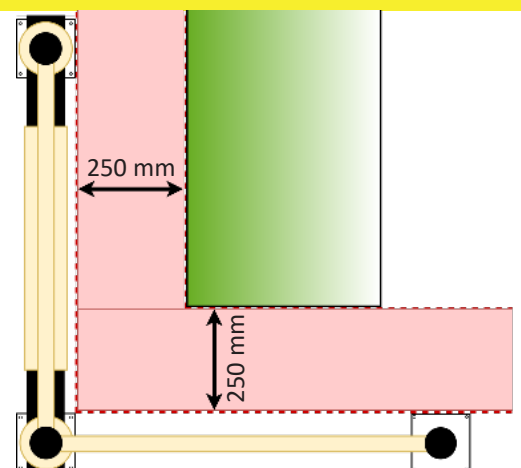
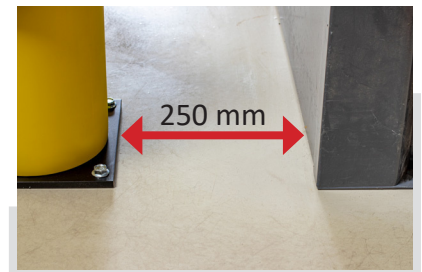
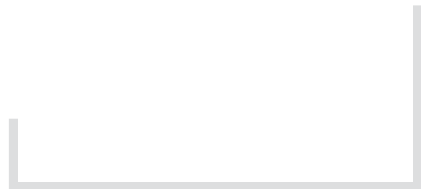
Beständigkeit gegen Chemikalien high- ISO/TR 10358
Betriebstemperaturbereich -10° bis + 50°

Umwelt

CO₂ / m³ 20 kg
Recyclbarkeit 100%

Zusätzlich

Garantie 5 Jahre



Artikelbeschreibung rechter Eckpfosten mit Juliet
Artikelnummer DFJU+TW90R
EAN 4250912395275
Zolltarifnummer 39269097



Höhe 1200 mm
Breite 225 mm
Länge 220 mm
Durchmesser
Verformung bei max. zul. Belastung 250 mm

Netto Gewicht 15,7 kg
Material Polyethylen
Farbe Gelb (ähnlich RAL 1023 Verkehrsgelb) / schwarz
Nutzung im Innenbereich Ja
Nutzung im Außenbereich Ja
Bohrlöcher 4
Befestigung Die ULTRACUT FBS II Schraube für höchsten Montagekomfort. Das Befestigungsmaterial ist enthalten.
Befestigung Maße M12X85

Materialeigenschaften

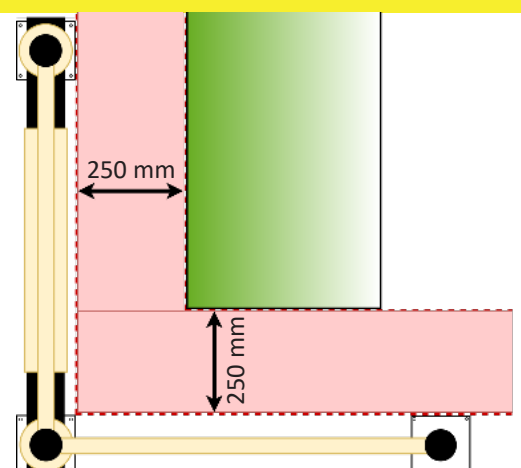
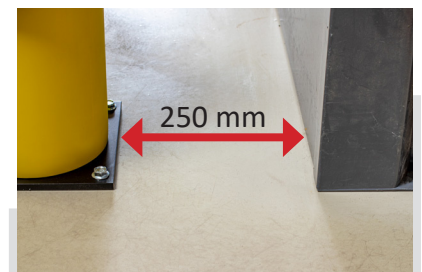
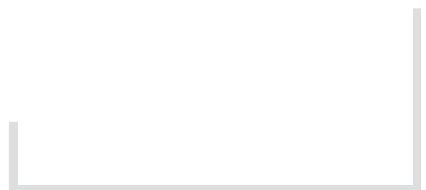
Beständigkeit gegen Chemikalien high- ISO/TR 10358
Betriebstemperaturbereich -10° bis + 50°

Umwelt

CO₂ / m³ 20 kg
Recyclbarkeit 100%

Zusätzlich

Garantie 5 Jahre



Artikelbeschreibung Endpfostentor
Artikelnummer DFJU+TE
EAN 4250912395046
Zolltarifnummer 39269097

Höhe 1200 mm
Breite 225 mm
Länge 220 mm
Durchmesser
Verformung bei max. zul. Belastung 250 mm

Netto Gewicht 12,8 kg
Material Polyethylen
Farbe Gelb (ähnlich RAL 1023 Verkehrsgelb) / schwarz
Nutzung im Innenbereich Ja
Nutzung im Außenbereich Ja
Bohrlöcher 4
Befestigung Die ULTRACUT FBS II Schraube für höchsten Montagekomfort. Das Befestigungsmaterial ist enthalten.
Befestigung Maße M12X85

Materialeigenschaften

Beständigkeit gegen Chemikalien high- ISO/TR 10358
 Betriebstemperaturbereich -10° bis + 50°

Umwelt

CO₂ / m³ 20 kg
 Recyclbarkeit 100%

Zusätzlich

Garantie 5 Jahre

